

# Farming

## Кормовая ёмкость

Кормовые ёмкости BDW представляют собой дозаторы, при помощи которых сухие минералы, гранулы и прочие кормодобавки добавляются в корм в небольших количествах. В наличии имеются ёмкости типа T100 и T160. Транспортировка кормодобавок из кормовой ёмкости осуществляется при помощи гибкой спирали или шнека. Для транспортировки минеральных добавок с высоким содержанием жира рекомендуется использовать шнеки. Угол развёртки витка устанавливается от 0° до 60°. Производительность спирали составляет ок. 1,1 т/ч; производительность шнека в зависимости от угла наклона - от 6,9 до 7,3 т/ч.

Кормовые ёмкости BDW с мешалкой особенно хорошо подходят для подачи лёгких, медленно и плохо сыпучих материалов. Не пригодны для минералов и прочих тяжёлых материалов. Благодаря отвесным стенкам ёмкости и расположенной на днище мешалке обеспечивается бесперебойная подача корма без его склеивания.

### Конструктивные особенности и преимущества

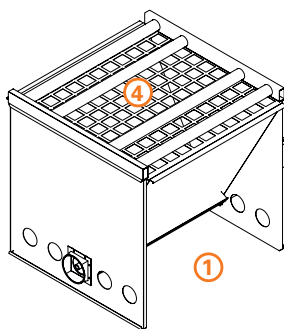
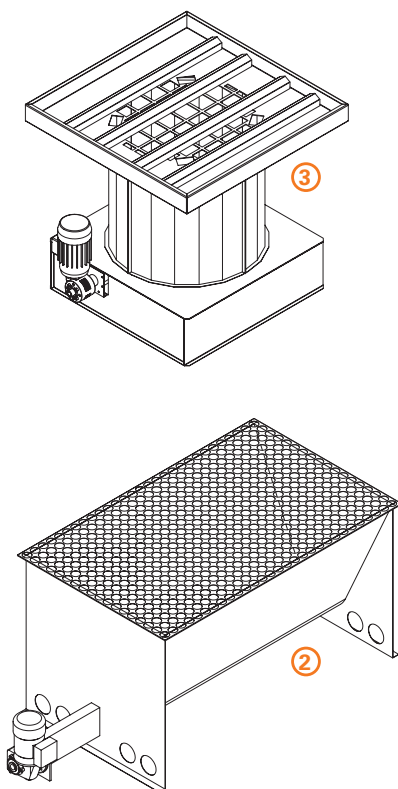
- Две вертикальные боковины и открытый по всей длине ёмкости шнек существенно снижают риск склеивания корма.
- В зависимости от агрессивности компонента применяются как и з оцинкованной, так и из нержавеющей стали.
- Все ёмкости оснащены защитной решёткой с рамой для больших мешков с кормодобавками.





# Farming

## Кормовая ёмкость



Тип	Объём, м <sup>3</sup>
Ёмкость T100	0,5
Ёмкость T160	0,65
Ёмкость с мешалкой	0,45

Поз	Наименование
1	Ёмкость T100
2	Ёмкость T160
3	Ёмкость с мешалкой
4	Решётка с рамой для Big Bags

