



# Farming

## Горизонтальный смеситель

Горизонтальные смесители BDW предназначены для тщательного смешивания различных компонентов, таких как зерно, соя, сухие минералы, витамины и масла. При этом, независимо от количества смешиваемых продуктов, точность смешивания остается высокой. Объем смесителя, как и использования над- и подсмесительного бункера, зависят от желаемой производительности всей установки, цеха или завода. Нередко целесообразней применять два смесителя.

### Конструктивные особенности и преимущества

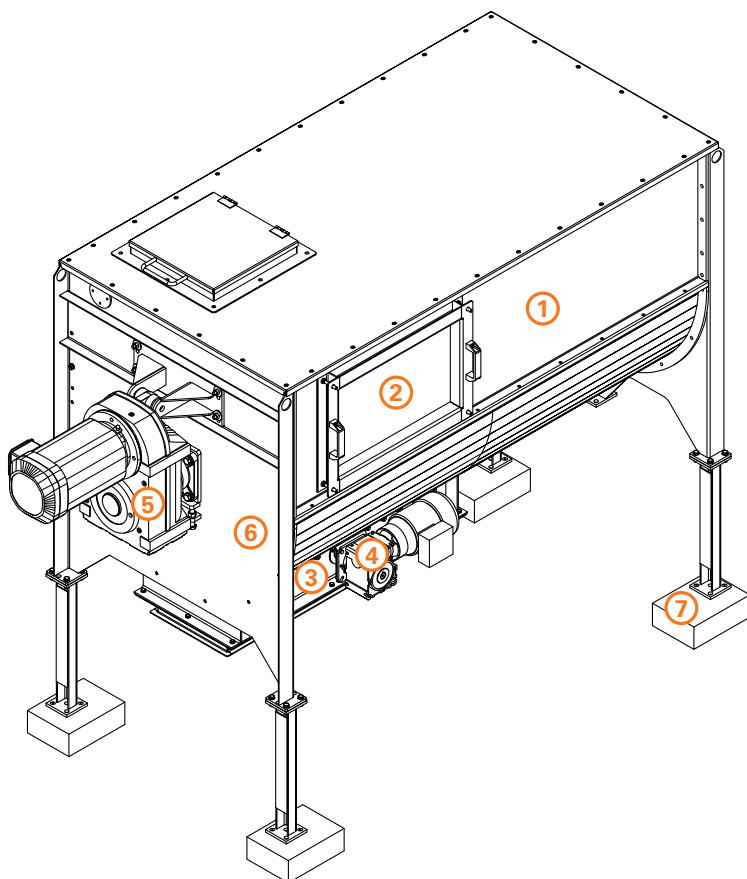
- Двойные, вращающиеся в противоположных направлениях, стальные спирали, которые проходят по всей длине смесителя
- Высокая долговечность смесительных спиралей за счёт применения двухрядных подшипников
- Высокая точность смешивания (1:100.000)
- Очень хорошее качество смешивания, даже при добавлении компонентов в небольших количествах
- Наличие отверстия для очистки и техобслуживания
- Полное опорожнение смесителя
- Короткое время смешивания





# Farming

## Горизонтальный смеситель



Тип	MI 2200
Габаритные размеры (ДлинаxВысотаxШирина), мм	2520x1460x1310
Объем смесительной камеры (при 650 кг/м <sup>3</sup> ), л	w2200
Макс. емкость смесительной камеры(при 650 кг/м <sup>3</sup> ), кг	1000
Время смешивания, мин	прибл. 4–6
Скорость вращения шнека смесителя, об/мин	прибл. 16–17
Мощность привода, кВт	7,5

Поз	Наименование
1	Камера смесителя
2	Люк для контроля
3	Выгрузное отверстие
4	Электрическая заслонка / Шибер
5	Редукторный двигатель
6	Рама
7	Тензодатчики

